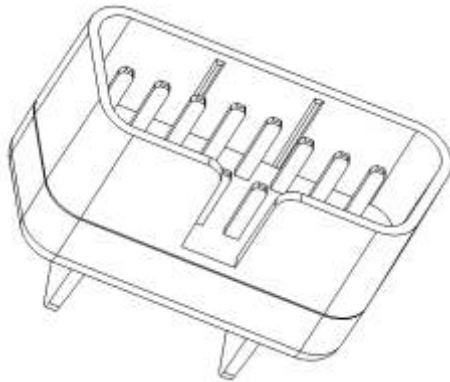


Коннектор OBD II mini

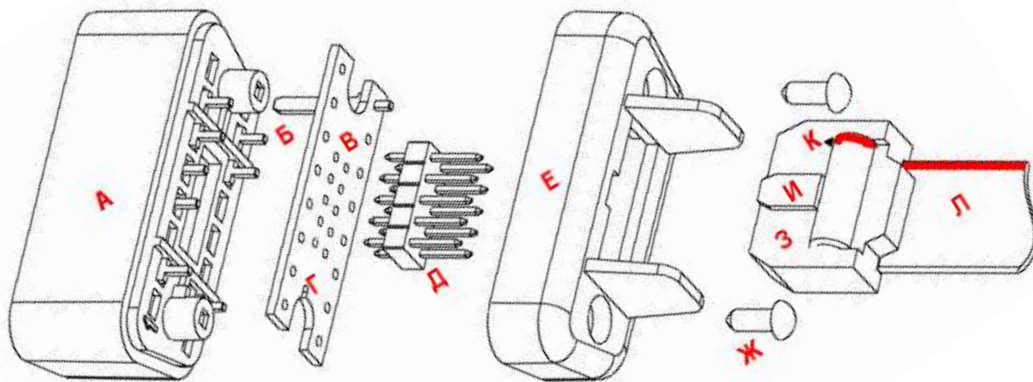
Назначение

Коннектор OBD II mini предназначен для подключения бортовых компьютеров или диагностической аппаратуры к диагностическому разъему OBD II автомобиля.

Разъем имеет очень маленькие габариты. 40.5x17,5x32(35)мм - ДхШхВ, высота на разъемом автомобиля 23мм. Это позволяет производить подключение в разъемы OBD II автомобиля расположенные за крышками, лючками, или закрываемыми предметами обшивки автомобиля: перчаточный ящик или бардачок.



Порядок сборки разъема OBD II mini



1. Сориентируйте плату (В) ключом (Г) в соответствии с ключом на разъеме (А)
2. Вставьте штыри PLD (Д) в плату (В), и опаяйте их
3. Вставьте штыри OBD (Б) в разъем (А), в соответствии с таблицей. Обратите внимание, что штыри 4 и 5 вставляются глубже в разъем.

№ контакта	описание	№ контакта	описание
2	J1850 «+»	10	J 1 8 5 0 « - «
4,5	заземление	14	CAN (J-2284) низ
6	CAN (J-2284) верх	15	L-Line ISO (SAE)
7	K-Line ISO (SAE)	16	Напряжение АКБ

4. Наденьте плату на (В), на штыри (Б) в соответствии с ключом (Г). Опустите до упора в корпус разъема (А).
5. Опаяйте штыри OBD (Б)
6. Оденьте крышку (Е) и закрутите винты (Ж)

Порядок обжимки кабеля (в комплект не входит)

шлейф (Л) – тип FRC-10, 10 жил, шаг 1.27мм, разъем (З) -- тип IDC-10F

1. Сориентируйте шлейф (Л) красным проводом относительно ключа (К) на разъеме.
2. Обожмите шлейф (Л) на разъем (З)
3. Заделайте второй конец кабеля в такой-же разъем или запаяйте в соответствии с разводкой вашей платы и таблицей 1.
4. вставьте разъем (З) в колодку (Е) в соответствии с ключом (К)

номер в шлейфе	номер на плате	номер контакта OBD	описание вывода
1 красный провод	5В	7	K-Line ISO (SAE)
2	5Н	15	L-Line ISO (SAE)
3	4В	6	CAN (J-2284) верх
4	4Н	16	Напряжение АКБ
5	4В	14	CAN (J-2284) низ
6	4Н	4,5	заземление
7	2В	10	J 1 8 5 0 « - «
8	2Н	4,5	заземление
9	1В	2	J 1 8 5 0 « + «
10	1Н	4,5	заземление

Комплект поставки

- | | |
|----------------------|-------|
| 1. коннектор | 1шт |
| 2. крышка коннектора | 1шт |
| 3. плата печатная | 1шт |
| 4. контактный штырь | 10 шт |
| 5. штырь PLD | 10шт |
| 6. саморез | 2шт |
| 7. инструкция | 1шт |

Гарантийные обязательства

Гарантийный срок эксплуатации прибора - 12 месяцев со дня продажи.

Предприятие-изготовитель обязуется в течение гарантийного срока производить безвозмездный ремонт при соблюдении потребителем правил эксплуатации. Без предъявления гарантийного талона, при механических повреждениях и неисправностях, возникших из-за неправильной эксплуатации, гарантийный ремонт не осуществляется.

В случае неисправности, при соблюдении всех требований, обмен прибора производится по месту продажи.

Дата продажи _____ Подпись продавца _____

При возникновении проблем обращайтесь за консультацией по телефону: (812) 708-20-25 или на форум: <http://orionspb.ru/forum>